

Checklist toestellen



Commissie Agility, Raad van Beheer
Update: september 2021

| Toestel | Onderdelen | Eisen |
|--|--|--|
| Hoogtesprong | Hoogte | L: 55-60 cm; I: 45-50 cm; M: 35-40 cm; S: 25-30 cm. |
| | Vleugels | De staander moet tenminste 100 cm en maximaal 120 cm hoog zijn. |
| | | Het begin van de vleugel begint op tenminste 75 cm hoogte op de staander en tenminste 20 cm lager dan de top van de staander. |
| | | De verticale afstand tussen het begin van de vleugel aan de staander en de bovenkant van de vleugel aan de buitenzijde is tenminste 25 cm. |
| | | De buitenzijde van de vleugel moet verticaal zijn en tussen de 40 en 75 cm hoog. |
| | | De vleugel mag niet driehoekig of rechthoekig zijn. Als het begin van de vleugel horizontaal begint, mag dit horizontale deel niet meer dan 10 cm breed zijn. |
| | | De open gedeelten in de vleugel mogen niet breder dan 10 cm zijn en mogen niet breder zijn dan de gesloten gedeelten van de vleugel. De vleugel mag ook volledig gesloten zijn (vanaf 1 juli 2023 moeten vleugels wel open zijn, zoals door de FCI bepaald). |
| | | De breedte van de vleugel is 40 tot 60 cm. |
| | | Het mag niet mogelijk zijn dat de hond (in zijn geheel) door de openingen in of onder de vleugel kan. |
| | | De vleugels van een sprong mogen niet anders dan met de lat aan elkaar verbonden zijn. |
| | | De vleugel moet zo zijn geconstrueerd dat deze niet te makkelijk kan worden omgegooid. |
| | | Vleugels mogen geen uitstekende scherpe delen bevatten (dit betreft ook de delen die boven liggen als de vleugel wordt omgegooid). |
| | Let op: geen scheuren van beplatingen van de vleugels! | |
| | Cups (houders van de lat) | Uitstekende delen aan de staanders of vleugels waar geen lat op ligt zijn verboden. |
| | | Het moet mogelijk zijn de cups op de staander te bevestigen ten behoeve van de spronghoogten 10, 15, 20, 25, 30, 35, 40, 45, 50, 55 en 60 cm. |
| | | De cups mogen niet meer dan 40% van de lat omsluiten. |
| | | Let op dat de cups afgerond zijn. |
| | Latten | De latten moeten tenminste 3 delen met contrasterende kleuren hebben. |
| | | Lengte minimaal 120 cm en max. 130 cm. De dikte van de latten ligt tussen de 3 en 5 cm. |
| | | De latten zijn van hout of veilig synthetisch materiaal gemaakt. |
| | Oxer | De voorste lat van de oxer (dubbelsprong) is minimaal 120 en maximaal 130 cm lang. |
| | | De achterste lat van de oxer (dubbelsprong) moet 10 tot 20 cm langer zijn dan de voorste lat. |
| | | De horizontale afstand tussen de voorste en achterste sprong van de oxer is maximaal 50 cm voor de Large en Intermediate, maximaal 40 cm voor de Medium en maximaal 30 cm voor de Small. |
| De voorste lat van de oxer ligt 15 tot 25 cm lager dan de achterste lat. | | |

| Toestel | Onderdelen | Eisen |
|------------------------|---|---|
| Muur | Torens | Tenminste 100 cm hoog en mogen niet bevestigd zijn aan het middendeel. |
| | | De breedte en diepte: minimaal 20 cm en maximaal 40 cm. |
| | Middendeel | Minimaal 120 cm en maximaal 130 cm breed. |
| | | Ongeveer 20 cm breed aan de onderkant. Tenminste 10 cm breed aan de bovenkant. Het middendeel mag 1 of 2 openingen in de vorm van een boog hebben. |
| | Afwerpbare elementen | Afwerpbare elementen in de vorm van een halve cirkel. Let op: geen nokken op het bovenste deel (M/S). |
| Hoogte | L: 55-60 cm, I: 45-50 cm M: 35-40 cm, S: 25-30 cm. | |
| Breedtesprong | Aantal aanwezige elementen | 4 stuks. |
| | Breedte van de elementen | De diepte 15 cm per element. |
| | | De hoogte van het laagste element is 15 cm, dat van het hoogste 28 cm. |
| | | De helling van ieder element moet zodanig zijn dat de voorkant van het element niet hoger is dan de achterzijde van het vorige element. |
| | | De breedte minimaal 120 cm, maar mag oplopend zijn van 120 tot 150 cm. |
| | | Alle planken/platen (bovenzijde) van de elementen (maar niet noodzakelijkerwijs de poten) moeten van hout of veilig synthetisch materiaal gemaakt zijn (metaal is niet toegestaan). |
| Markeringspalen | Minimaal 100 cm en maximaal 130 cm hoog. Bovenkant mag geen gevaar opleveren voor hond/handler. | |
| Slalom | Paaltjes | Dikte 3 tot 5 cm gemaakt van hout of veilig synthetisch materiaal en mogen niet buigzaam zijn. |
| | | De hoogte van de palen is 100 tot 120 cm en moeten 60 cm uit elkaar staan, gemeten tussen de palen. |
| | Frame | De "poten" van het frame mogen niet op de weg van de hond liggen. |
| | | Let op: gaten in de strips, en draadeinden van schroeven zijn niet toegestaan. Het frame mag niet dikker zijn dan 8 mm en niet breder dan 8 cm. |
| | Verankering | Er dienen voldoende pennen aanwezig te zijn om de slalom te verankeren. Deze moeten zo geplaatst kunnen worden dat de hond zich niet kan verwonden. |

| Toestel | Onderdelen | Eisen |
|-----------------------|---|---|
| Kattenloop | Hoogte | 120 tot 130 cm (bovenkant middelste deel). |
| | | De poten van de kattenloop mogen niet boven de loopplank uitkomen. |
| | | De poten moeten garanderen dat het toestel stabiel is en staat. |
| | | Een tunnel moet op alle mogelijke manieren onder de kattenloop doorgelegd kunnen worden, waarbij het veilig blijft voor de hond. |
| | Loopplanken | Lengte 360 tot 380 cm en breedte 30 cm, moet geheel voorzien zijn van een antisliplaag. |
| | | Let op: geen scherpe punten van de zijkanten van de raakvlakken. Een metalen rand is niet toegestaan. |
| | Overgang tussen de drie delen | Overgangen mogen geen openingen vertonen waar een nagel van de hond in kan komen. |
| Klimlatten | Dikte 5 tot 10 mm (voorkeur 5 mm), 20 mm breed zonder scherp te zijn. | |
| | De afstand tussen de klimlatten is ongeveer 25 cm, maar moeten minimaal 10 cm zijn verwijderd van het begin van het raakvlak. | |
| Raakvlakken | Kleur op boven- en zijkant van de loopplank moet goed contrasterend zijn en 90 cm lang. Raakvlak mag niet wit, bruin of zwart zijn. Bij voorkeur geel. | |
| Wip | Breedte/lengte | Elektronische raakvlakken mogen gebruikt worden. |
| | | De breedte van de loopplank is 30 cm en de lengte tussen de 360 en 380 cm. |
| | | Loopplank moet voorzien zijn van een antisliplaag en mag niet voorzien zijn van klimlatten |
| | | Let op: scherpe punten van de zijkanten van de raakvlakken. Een metalen rand is niet toegestaan. |
| | Hoogte | De hoogte van het centrale draaipunt moet 60 cm zijn, gemeten van de bovenkant van de loopplank tot op de grond. |
| | Scharnierpunt | Het scharnierpunt bevindt zich minder dan 10 cm van bovenkant van het toestel. |
| | Onderstel | Goed vast te zetten, minimaal vast te maken aan de voorzijde. |
| | Raakvlakken | Kleur op boven en zijkant moet goed contrasterend zijn en 90 cm lang. Raakvlak mag niet wit, zwart of bruin gekleurd zijn. Bij voorkeur geel. |
| | | Elektronische raakvlakken mogen gebruikt worden. |
| Kantelsnelheid | De wip moet binnen 2 tot 3 seconden de grond raken als er een gewicht van 1 kg geplaatst wordt in het middelpunt van het raakvlak op het neergaande gedeelte. | |

| Toestel | Onderdelen | Eisen |
|---|---|--|
| A-schutting | Breedte/lengte | 90 cm, aan de onderkant mag de breedte 115 cm zijn. |
| | | De lengte van de loopplank is minimaal 265 en maximaal 275 cm en moet voorzien zijn van een antisliplaag. |
| | | Let op: geen scherpe punten aan de zijkanten (aluminium). Een metalen rand is niet toegestaan. |
| | | Een tunnel moet op alle mogelijke manieren onder een schutting doorgelegd kunnen worden, waarbij het veilig blijft voor de hond. |
| | Hoogte | Voor alle klassen, gemeten vanaf de grond: 170 cm. |
| | Overgang tussen de 2 delen | Overgang mag geen openingen vertonen waar een nagel van de hond in kan komen. |
| | Klimlatten | 20 mm breed en tussen de 5 en 10 mm hoog, zonder scherp te zijn. |
| Moeten minimaal 10 cm zijn verwijderd van begin raakvlak en een tussenruimte hebben van ongeveer 25 cm. | | |
| Raakvlakken | Kleur op boven en zijkant moet goed contrasterend zijn en 106 cm lang. Raakvlak mag niet wit, zwart of bruin gekleurd zijn. Bij voorkeur geel. | |
| | Elektronische raakvlakken mogen gebruikt worden. | |
| Tunnel | Lengte | Minimaal 3 tot 6 meter lang en de tunnel moet flexibel zijn zodat deze in bochten gelegd kan worden. |
| | Diameter | Minimaal 60 cm inwendig en moet aan de binnenzijde geen uitstekende delen hebben waar de hond zich aan kan verwonden. |
| | | Geadviseerd wordt om tunnels van één uniform materiaal in lichte kleuren te gebruiken. |
| | | Let op: geen gaten en geen losgeraakte lasnaden. |
| | Vastzetten | In- en uitgang moeten zonder gevaar voor de hond goed vast te zetten zijn. |
| | | Bij het gebruik van metalen beugels letten op scherpe delen en op scheuren in de lassen van de beugels. |
| | | Vastzetten overige delen tunnel: gebruik geen metalen bogen in verband met kans op blessures van de hond. Gebruik bij voorkeur flexibele spanners met grondpinnen. |
| Bij gebruik van zandzakken moeten voldoende zandzakken gebruikt worden zodat excessieve verplaatsing van de tunnel wordt voorkomen. | | |
| De vorm/doorsnede van de tunnel mag niet worden verkleind/misvormd door het vastzetten. | | |

| Toestel | Onderdelen | Eisen |
|--------------|------------------------|--|
| Slurf | Ingang | Een onbuigzame tunnel. |
| | | De rand van de ingang moet voorzien zijn van beschermend materiaal. |
| | | De binnenzijde mag geen uitstekende delen hebben waar de hond zich aan kan verwonden en moet een vloeiende overgang hebben naar het slappe gedeelte. |
| | | Hoogte 60 cm en breedte tussen de 60 en 65 cm en de lengte 90 cm. |
| | | De vloer in de ingang moet voorzien zijn van een antisliplaag. |
| | Slappe gedeelte | Lengte 180 tot 220 cm en een diameter van 60 tot 65 cm |
| | | Aandacht voor de zwaarte en/of kwaliteit van de stof c.q. zeil van het slappe gedeelte, m.n. voor de kleinere honden. |
| | Verankering | De ingang moet kunnen worden verankerd om verplaatsing te voorkomen. De uitgang mag niet worden verankerd. |

| Toestel | Onderdelen | Eisen |
|---|--|--|
| (Breekbare) band | Band (algemeen) | Diameter minimaal 45 cm en maximaal 60 cm. |
| | | De breedte van de band minimaal 8 en maximaal 18 cm. |
| | | Afstand van de grond tot middelpunt band bij Large en Intermediate 80 cm en bij Medium/Small 55 cm. |
| | | De binnenkant band dient dicht te zijn. |
| | Met frame | De basis van het frame moet ongeveer 1,5 maal de hoogte zijn gemeten van de grond tot bovenkant van de band in de categorie Large. Indien de basis verzaamd is, mag deze iets korter zijn dan de hiervoor aangegeven FCI-maat, met dien verstande dat het toestel in zijn geheel niet eenvoudig omgesprongen mag kunnen worden. |
| | | Het frame moet verankerd kunnen worden. |
| | | Het frame moet stevig en stabiel zijn, licht materiaal is niet toegestaan. |
| | | De maximale breedte is 150 cm. |
| | | NB. de band met frame zal door de FCI worden uit gefaseerd (2023), houd hier rekening mee bij vervanging. |
| | | |
| Ophanging band | De afstand tussen het frame en de band moet minimaal 15 cm zijn. | |
| | Door middel van koorden of schakels en moet eenvoudig in hoogte instelbaar zijn en een markering hebben voor de diverse hoogten. | |
| | Let op bij onderste verankering dat de clip niet te snel losschiet (breekbare band). | |
| Band zonder frame (“Engels type”) | Staanders | De staanders mogen niet meer dan 5 cm uitsteken boven het hart van de band uit wanneer deze in de hoogste stand is ingesteld. |
| | | De basis van de staanders moet ongeveer 1,5 maal de hoogte zijn gemeten van de grond tot bovenkant van de band in de categorie Large. Indien de basis verzaamd is, mag deze iets korter zijn dan de hiervoor aangegeven FCI-maat, met dien verstande dat het toestel in zijn geheel niet eenvoudig omgesprongen mag kunnen worden. |
| | | De staanders moeten verankerd kunnen worden. |
| | | De staanders moeten stevig en stabiel zijn, licht materiaal is niet toegestaan. |
| | Band | Bij gebruik van band zonder frame dient de band van schokabsorberend materiaal te zijn. |
| | Ophanging band | De band is bevestigd direct aan/tegen de staanders. |
| | | Er mag zich geen verbindingsbalk boven de band bevinden |
| | | De band moet eenvoudig in hoogte instelbaar zijn. |
| | Breekbare band | Bij gebruik van een breekbare band mogen de losse delen van de band niet op de hond kunnen vallen. |
| | | Een breekbare band moet in twee of vier delen breken, alle delen moeten verbonden zijn met het frame/de staanders. |

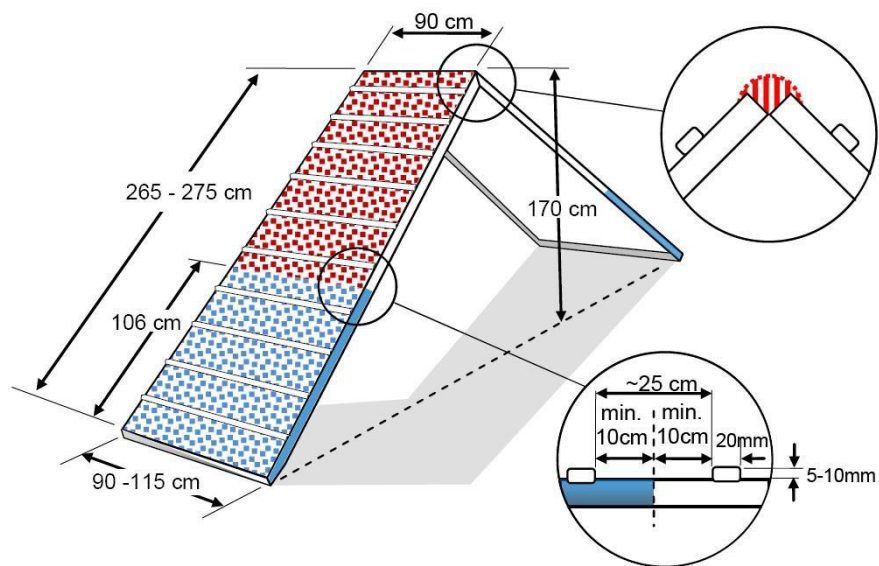
| Toestel | Onderdelen | Eisen |
|-------------------------------|---------------------------|--|
| Grondpennen/zandzakken | Algemeen | Er dienen ruim voldoende grondpennen/zandzakken aanwezig te zijn om de diverse toestellen mee vast te zetten. |
| | | Deze grondpennen dienen voldoende lang te zijn en mogen niet voorzien zijn van ogen of andere uitsteeksels die de hond kunnen verwonden. |
| | Aantal zandzakken | Voor wedstrijden op een ondoordringbare bodem dienen voldoende (gevulde) zandzakken aanwezig te zijn. |
| | | Geadviseerd wordt om per meter tunnel een zandzak te gebruiken. |
| | Aantal grondpennen | Geadviseerd wordt om 25 à 30 grondpennen te hebben. |

De hindernisbanen waarop de wedstrijden gehouden worden dienen te voldoen aan de specificaties die in deze lijst zijn opgenomen.

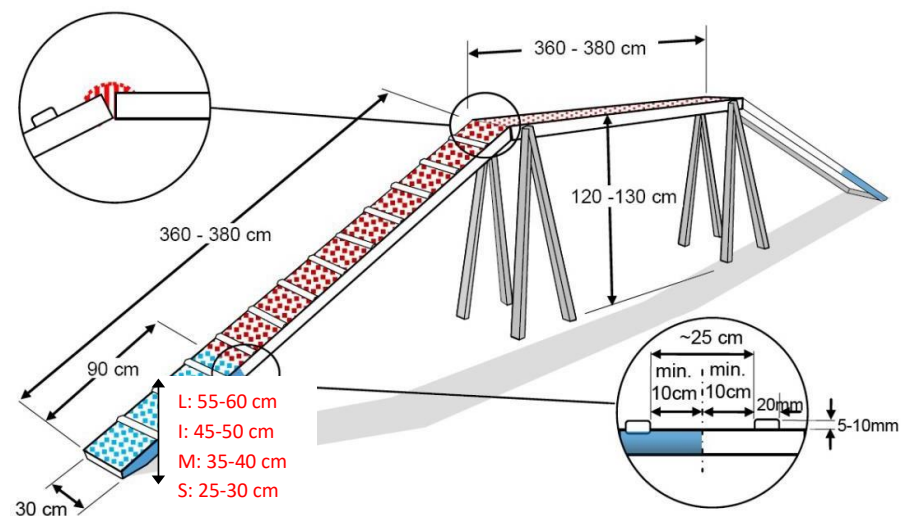
Agilitytoestellen

RAAKVLAKTOESTELLEN

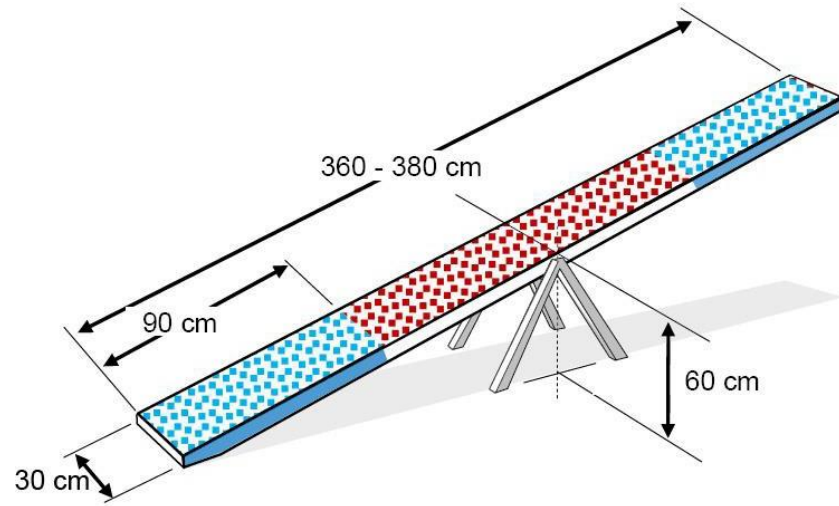
A-Schutting:



Kattenloop:

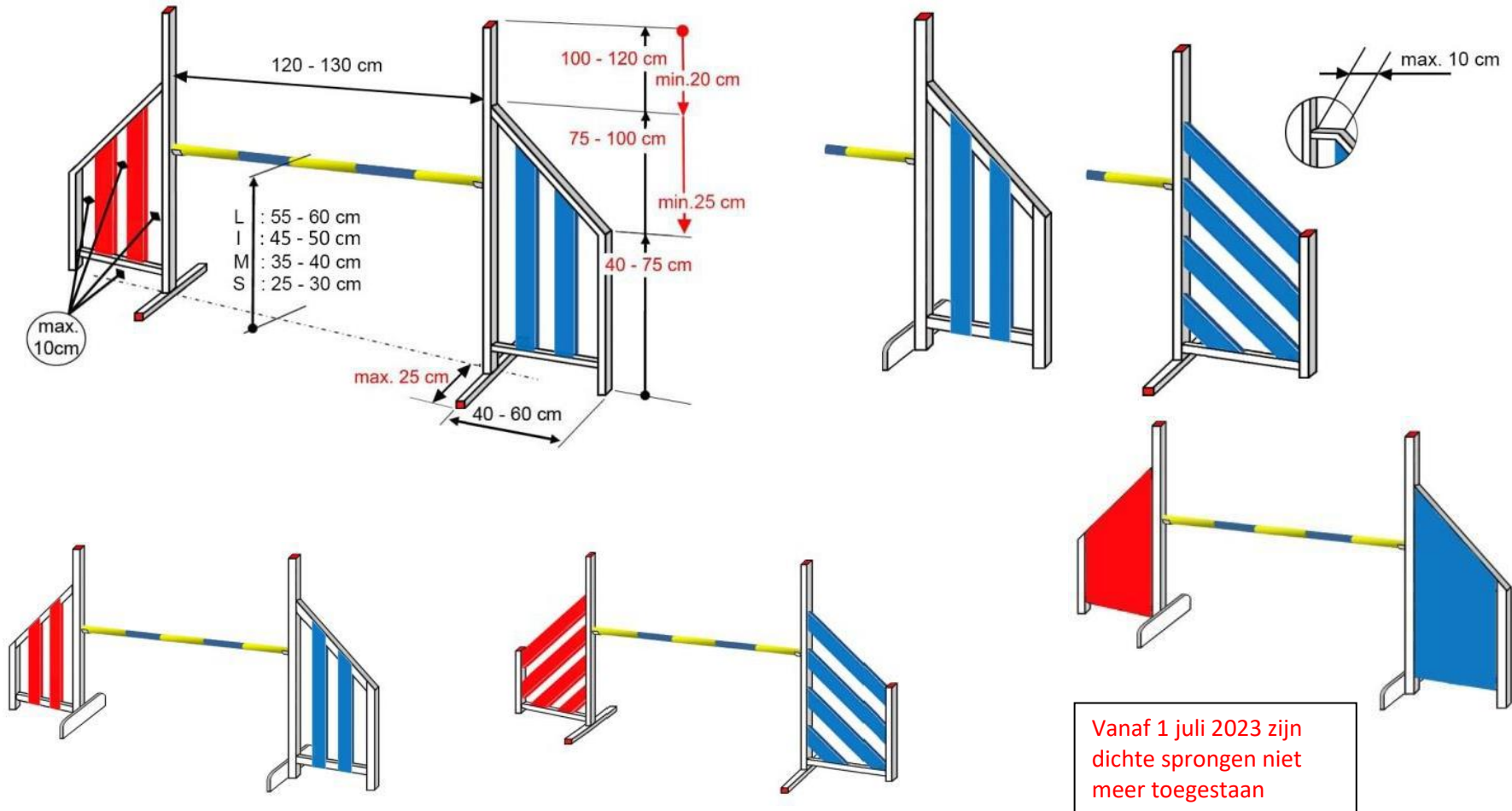


Wip:

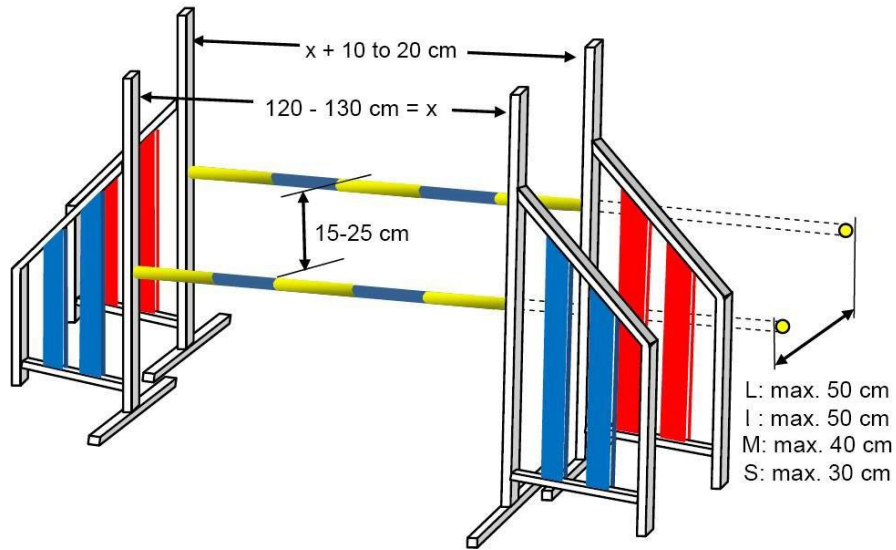


SPRONGEN

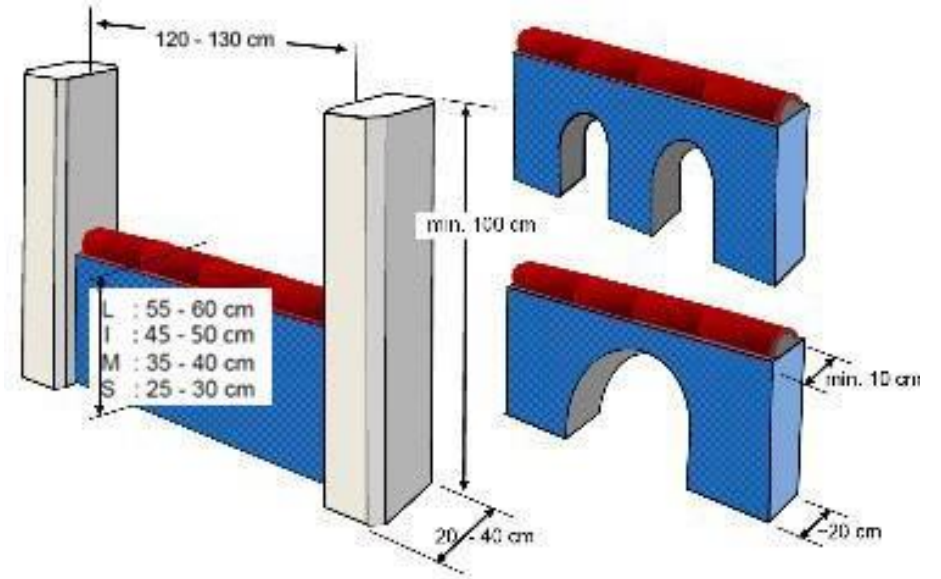
Enkelsprong:



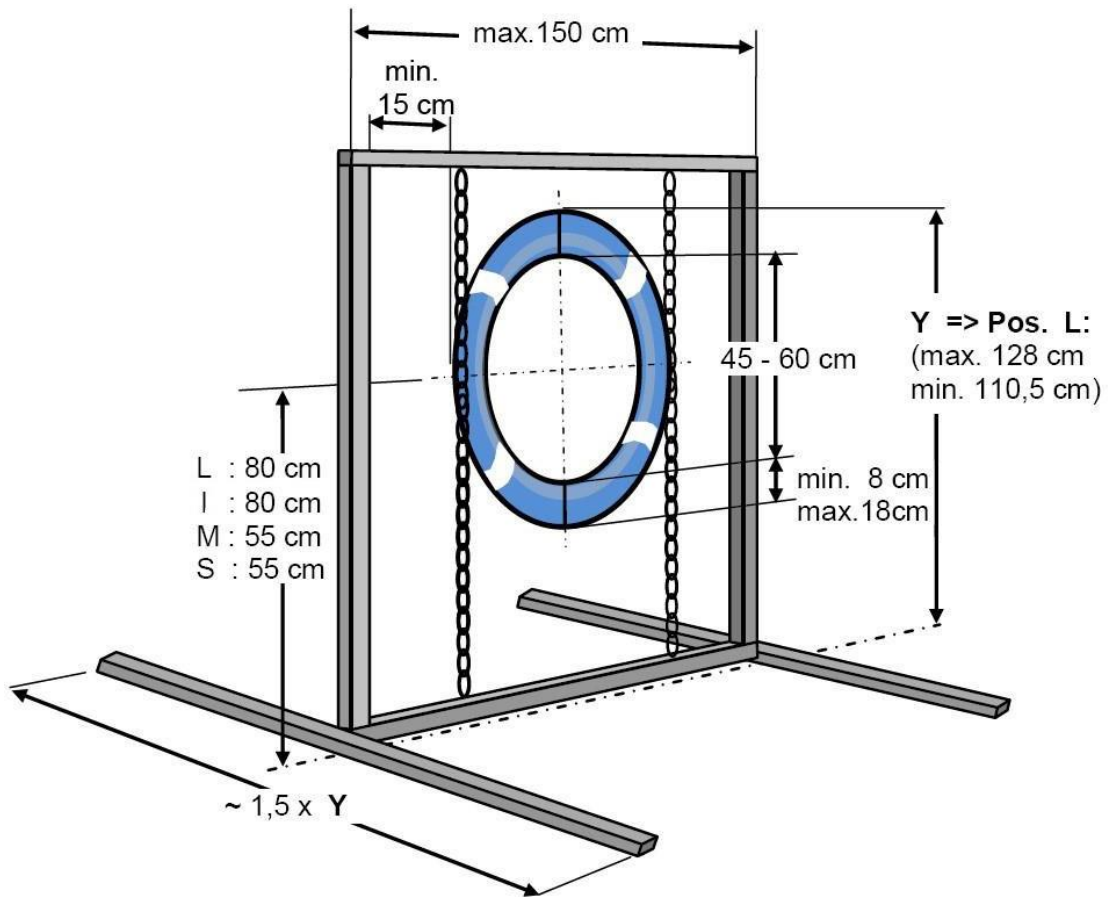
Dubbelsprong:



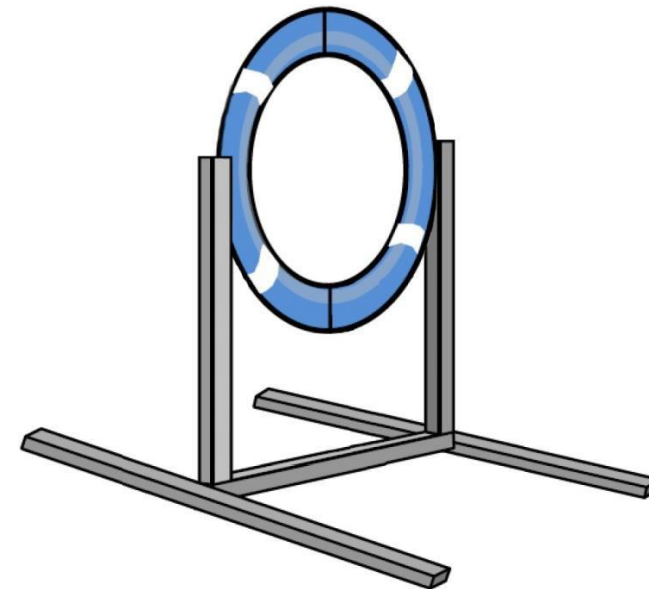
Muur:



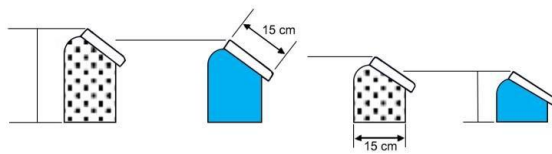
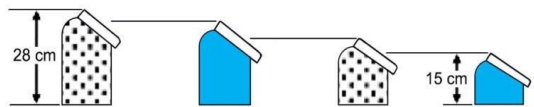
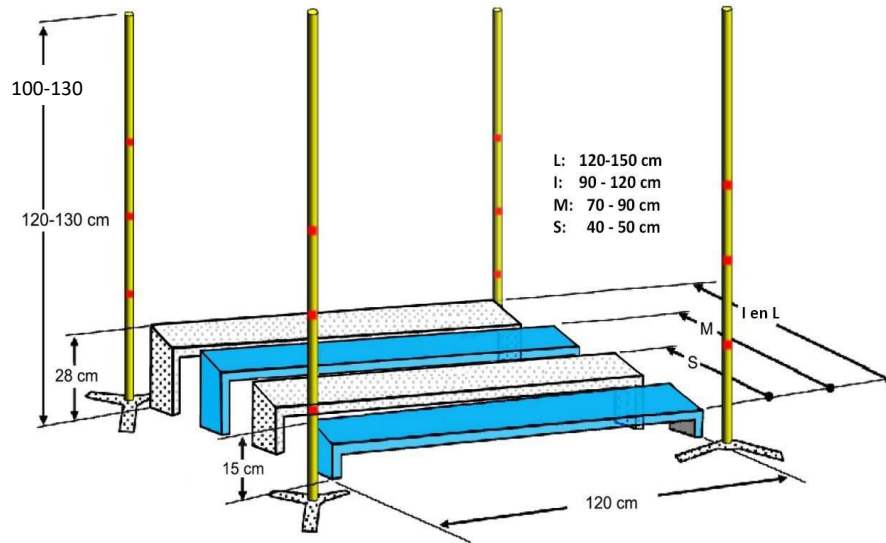
(Breekbare) band:



Band zonder frame ("Engels type"):

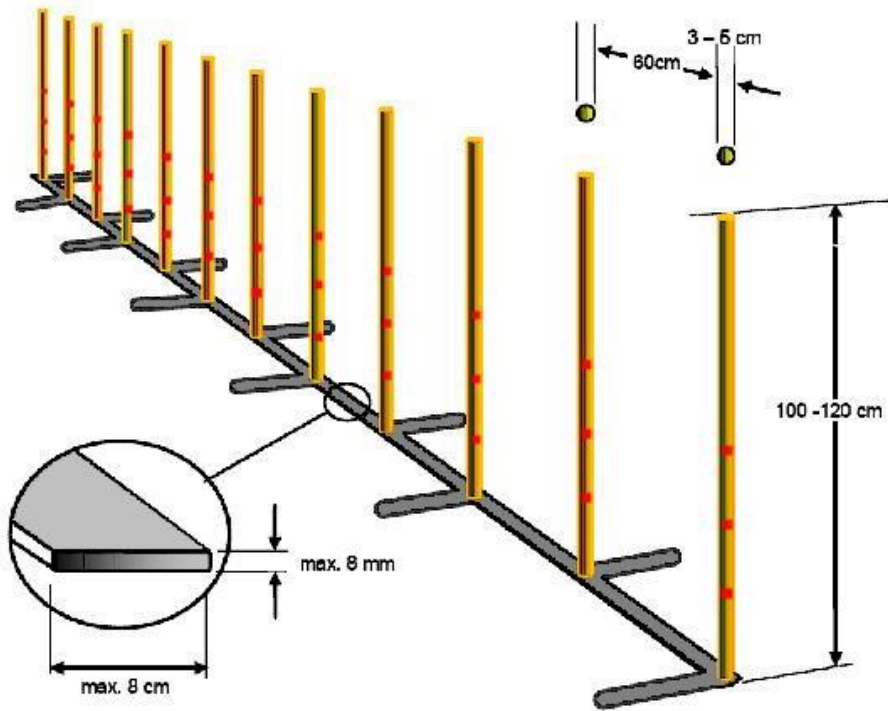


Breedtesprong:

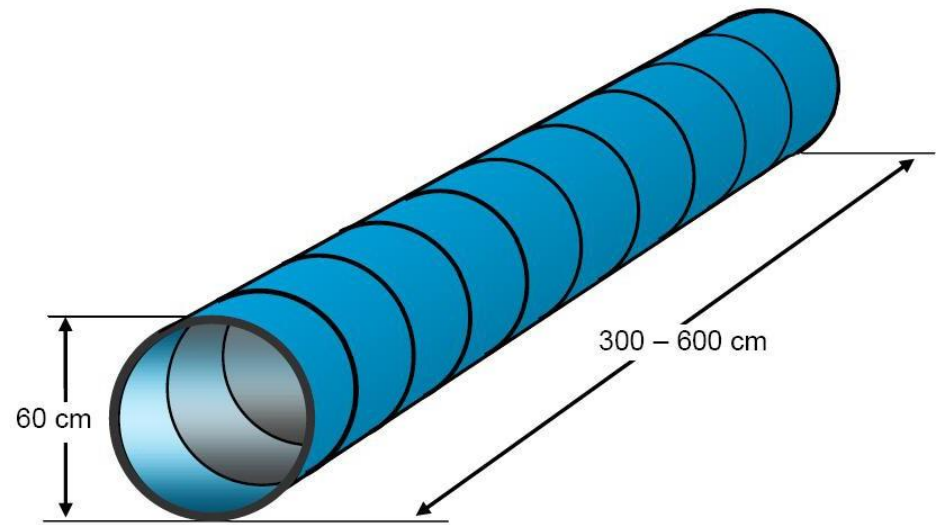


OVERIGE TOESTELLEN

Slalom:



Tunnel:



Slurf:

